

# 2026年第1回日本語能力試驗

測驗日期：7月5日(星期日)

LC考場：國立臺北教育大學篤行樓

測驗時間：下午2:00入場/測驗開始，2:10以後不准入場

【考場分配表】

准考證號碼 自 ~ 至	考場 代碼	考場名稱
26A1040101= 52178 ~ 52947	LC	國立臺北教育大學 篤行樓

應試者須憑國民身分證(或駕照或效期內護照/居留證/入出境許可證)正本入場，未帶規定之身分證件者不得入場應試。有疑問者請洽試務中心(七樓Y705室)。

注意：

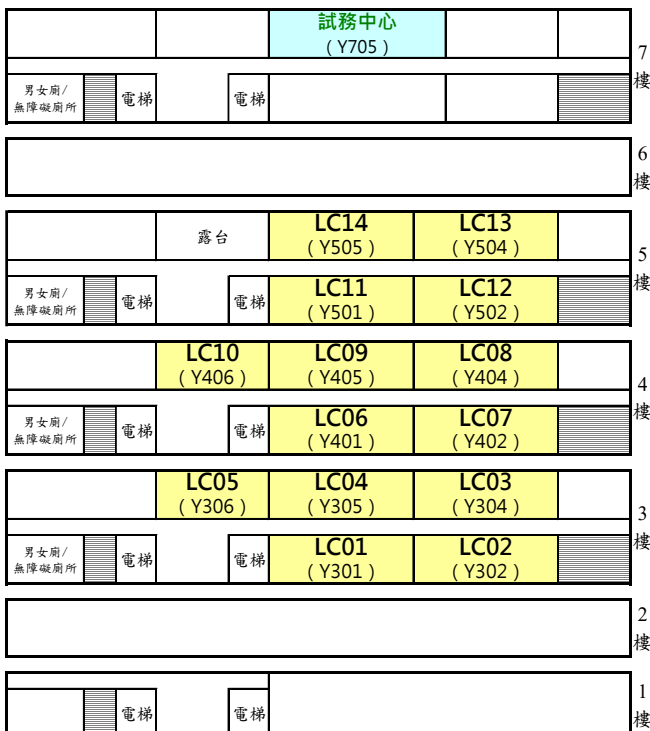
【考場位置圖】



【試場分配表】

試場 號碼	教室號碼	准考證號碼(末五碼) 自 ~ 至
LC01	篤行樓三樓 Y301	52178 ~ 52232
LC02	篤行樓三樓 Y302	52233 ~ 52287
LC03	篤行樓三樓 Y304	52288 ~ 52342
LC04	篤行樓三樓 Y305	52343 ~ 52397
LC05	篤行樓三樓 Y306	52398 ~ 52452
LC06	篤行樓四樓 Y401	52453 ~ 52507
LC07	篤行樓四樓 Y402	52508 ~ 52562
LC08	篤行樓四樓 Y404	52563 ~ 52617
LC09	篤行樓四樓 Y405	52618 ~ 52672
LC10	篤行樓四樓 Y406	52673 ~ 52727
L11	篤行樓五樓 Y501	52728 ~ 52782
L12	篤行樓五樓 Y502	52783 ~ 52837
L13	篤行樓五樓 Y504	52838 ~ 52892
L14	篤行樓五樓 Y505	52893 ~ 52947

【試場平面圖】



准考證查詢