

# 2026年第1回日本語能力試験

測驗日期：7月5日(星期日)

**R考場：國立臺中教育大學民生校區教育樓、求真樓**

測驗時間：下午2:00入場/測驗開始，2:10以後不准入場

【考場分配表】

准考證號碼 自 ~ 至	考場 代碼	考場名稱
40001 26A1040301= 40552	R	國立臺中教育大學 民生校區教育樓、 求真樓

應試者須憑國民身分證(或駕照或效期內之護照/居留證/入出境許可證)正本入場  
注意：·未帶規定之身分證件者不得入場應試。  
有疑問者請洽試務中心(忠毅樓一樓M103室)。

【考場位置圖】



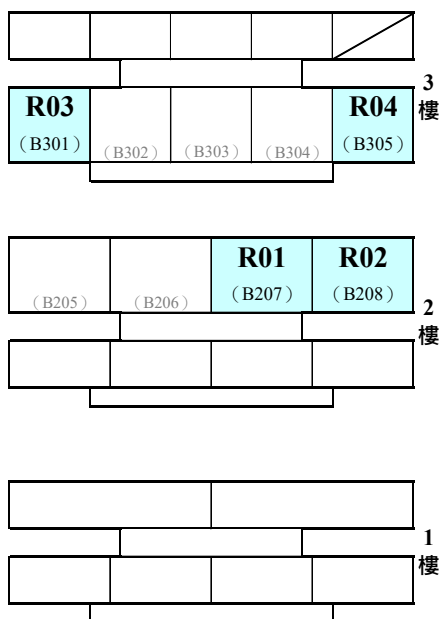
【試場分配表】

試場 號碼	教室號碼	准考證號碼(末五碼) 自 ~ 至
R01	教育樓二樓 B207室	40001 ~ 40042
R02	教育樓二樓 B208室	40043 ~ 40084
R03	教育樓三樓 B301室	40085 ~ 40126
R04	教育樓三樓 B305室	40127 ~ 40168
R05	求真樓五樓 K501室	40169 ~ 40216
R06	求真樓五樓 K502室	40217 ~ 40264

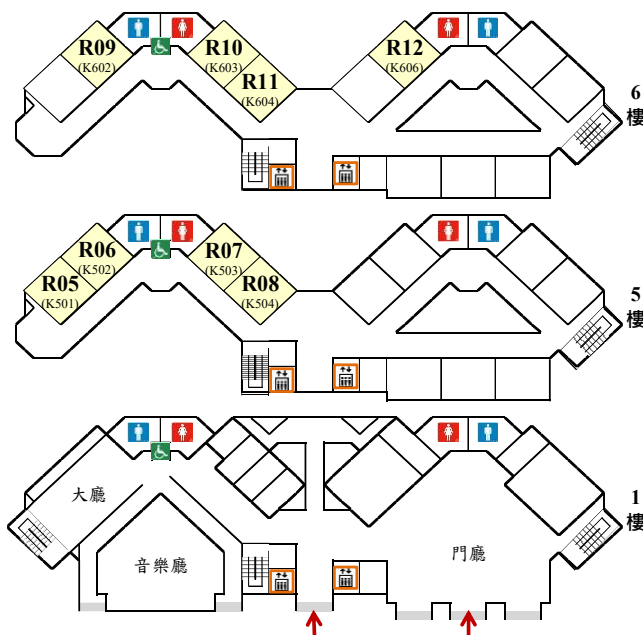
試場 號碼	教室號碼	准考證號碼(末五碼) 自 ~ 至
R07	求真樓五樓 K503室	40265 ~ 40312
R08	求真樓五樓 K504室	40313 ~ 40360
R09	求真樓六樓 K602室	40361 ~ 40408
R10	求真樓六樓 K603室	40409 ~ 40456
R11	求真樓六樓 K604室	40457 ~ 40504
R12	求真樓六樓 K606室	40505 ~ 40552

【試場平面圖】

【教育樓】



【求真樓】



准考證查詢



試務中心設於忠毅樓一樓M103室