

2026年第1回日本語能力試驗

測驗日期：7月5日(星期日)

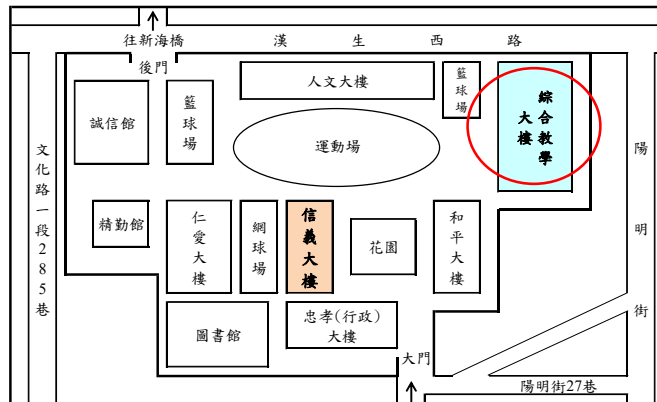
JA考場：致理科技大學綜合教學大樓

測驗時間：下午2:00入場/測驗開始，2:10以後不准入場

【考場分配表】

准考證號碼 自 ~ 至	考場 代碼	考場名稱
26A1040101= 42588 ? 43283	JA	致理科技大學 綜合教學大樓
26A1040101= 43284 ? 44048	JB	致理科技大學 信義大樓

【考場位置圖】

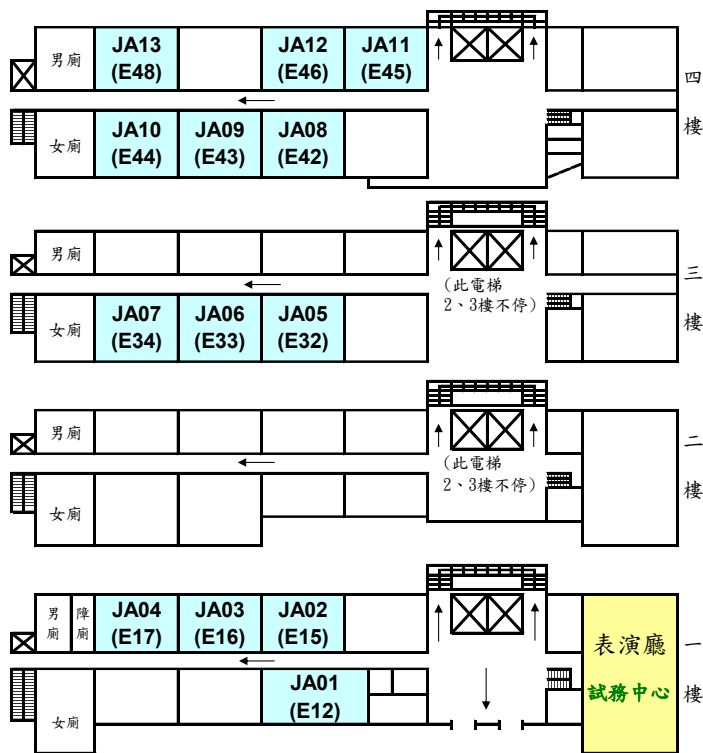


注意：應試者須憑國民身分證 (或駕照或效期內之護照/居留證/入出境許可證) 正本入場，未帶規定之身分證件者不得入場應試。有疑問者請洽試務中心 (一樓表演廳)。

准考證查詢



【試場平面圖】



陪考休息室設於和平大樓一樓D14室

【試場分配表】

試場 號碼	教室號碼	准考證號碼(末五碼) 自 ~ 至
JA01	綜合教學大樓一樓 E12	42588 ~ 42635
JA02	綜合教學大樓一樓 E15	42636 ~ 42683
JA03	綜合教學大樓一樓 E16	42684 ~ 42731
JA04	綜合教學大樓一樓 E17	42732 ~ 42779
JA05	綜合教學大樓三樓 E32	42780 ~ 42839
JA06	綜合教學大樓三樓 E33	42840 ~ 42899
JA07	綜合教學大樓三樓 E34	42900 ~ 42959
JA08	綜合教學大樓四樓 E42	42960 ~ 43019
JA09	綜合教學大樓四樓 E43	43020 ~ 43079
JA10	綜合教學大樓四樓 E44	43080 ~ 43139
JA11	綜合教學大樓四樓 E45	43140 ~ 43187
JA12	綜合教學大樓四樓 E46	43188 ~ 43235
JA13	綜合教學大樓四樓 E48	43236 ~ 43283