

2026年第1回日本語能力試驗

測驗日期：7月5日(星期日)

HA考場：智光商工慈恩樓、智勇樓

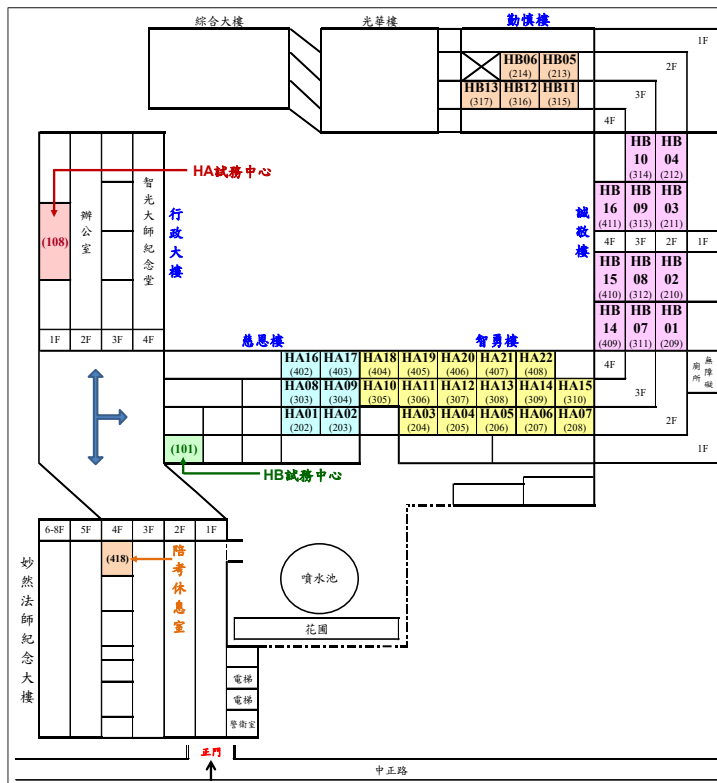
測驗時間：下午2:00入場/測驗開始，2:10以後不准入場

【考場分配表】

| 准考證號碼 自 ~ 至 | 考場 代碼 | 考場名稱 |
|--|----------|-----------------|
| 26A104 0101= 41220 ~ 42011 | HA | 智光商工慈恩樓、 智勇樓 |
| 26A104 0101= 42012 ~ 42587 | HB | 智光商工誠敬樓、 勤慎樓 |

注意：應試者須憑國民身分證(或駕照或效期內護照/居留證/入出境許可證)正本入場，未帶規定之身分證件者不得入場應試。有疑問者請洽試務中心(行政大樓一樓108室)。

【試場平面圖】



【試場分配表】

| 試場 號碼 | 教室號碼 | 准考證號碼(末五碼) 自 ~ 至 | 試場 號碼 | 教室號碼 | 准考證號碼(末五碼) 自 ~ 至 |
|----------|-----------|---------------------|----------|-----------|---------------------|
| HA01 | 慈恩樓二樓 202 | 41220 ~ 41255 | HA12 | 智勇樓三樓 307 | 41616 ~ 41651 |
| HA02 | 慈恩樓二樓 203 | 41256 ~ 41291 | HA13 | 智勇樓三樓 308 | 41652 ~ 41687 |
| HA03 | 智勇樓二樓 204 | 41292 ~ 41327 | HA14 | 智勇樓三樓 309 | 41688 ~ 41723 |
| HA04 | 智勇樓二樓 205 | 41328 ~ 41363 | HA15 | 智勇樓三樓 310 | 41724 ~ 41759 |
| HA05 | 智勇樓二樓 206 | 41364 ~ 41399 | HA16 | 慈恩樓四樓 402 | 41760 ~ 41795 |
| HA06 | 智勇樓二樓 207 | 41400 ~ 41435 | HA17 | 慈恩樓四樓 403 | 41796 ~ 41831 |
| HA07 | 智勇樓二樓 208 | 41436 ~ 41471 | HA18 | 智勇樓四樓 404 | 41832 ~ 41867 |
| HA08 | 慈恩樓三樓 303 | 41472 ~ 41507 | HA19 | 智勇樓四樓 405 | 41868 ~ 41903 |
| HA09 | 慈恩樓三樓 304 | 41508 ~ 41543 | HA20 | 智勇樓四樓 406 | 41904 ~ 41939 |
| HA10 | 智勇樓三樓 305 | 41544 ~ 41579 | HA21 | 智勇樓四樓 407 | 41940 ~ 41975 |
| HA11 | 智勇樓三樓 306 | 41580 ~ 41615 | HA22 | 智勇樓四樓 408 | 41976 ~ 42011 |