

2026年第1回日本語能力試験

測驗日期：7月5日(星期日)

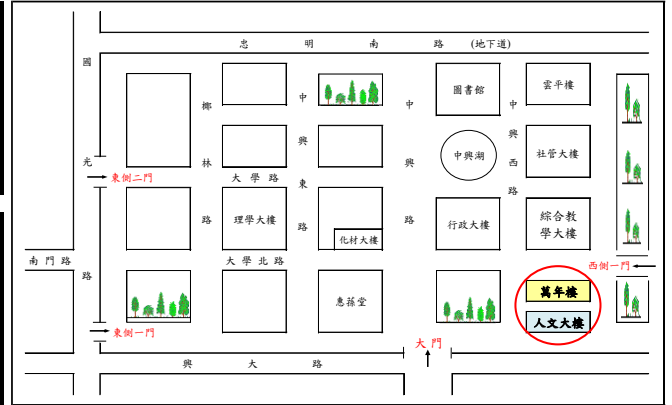
QA考場：國立中興大學人文大樓、萬年樓

測驗時間：上午9:00入場/測驗開始，9:10以後不准入場

【考場分配表】

准考證號碼 自 ~ 至	考場 代碼	考場名稱
26A1040301= 20001 20601	QA	國立中興大學 人文大樓、萬年樓

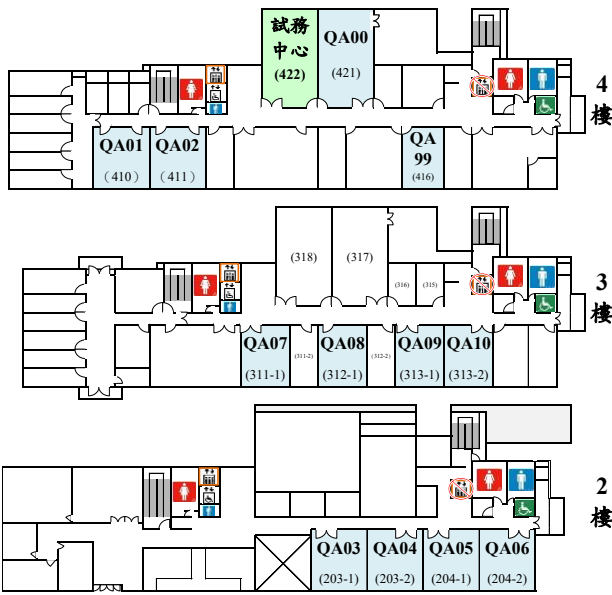
【考場位置圖】



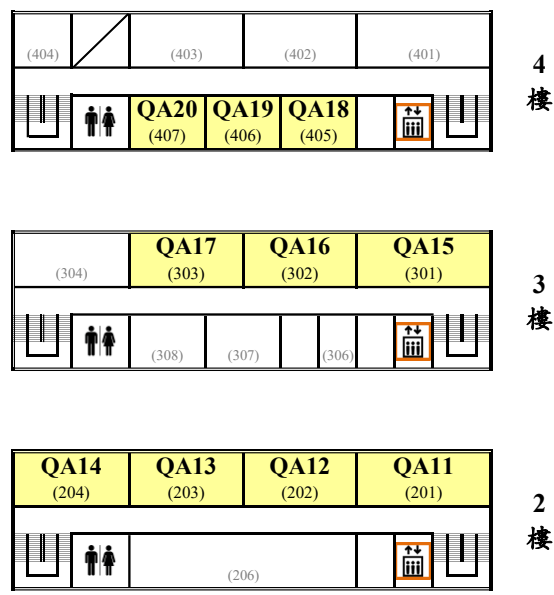
注意：應試者須憑**國民身分證**（或駕照或效期內之護照/居留證/入出境許可證）**正本入場**，**未帶規定之身分證件者不得入場應試**。有疑問者請洽試務中心（**人文大樓四樓422室**）。

【試場平面圖】

【人文大樓】



【萬年樓】



【試場分配表】

試場 號碼	教室號碼	准考證號碼(末五碼) 自 ~ 至	試場 號碼	教室號碼	准考證號碼(末五碼) 自 ~ 至
QA00	人文大樓四樓 421	20001	QA11	萬年樓二樓 201	20302 ~ 20331
QA01	人文大樓四樓 410	20002 ~ 20031	QA12	萬年樓二樓 202	20332 ~ 20361
QA02	人文大樓四樓 411	20032 ~ 20061	QA13	萬年樓二樓 203	20362 ~ 20391
QA03	人文大樓二樓 203-1	20062 ~ 20091	QA14	萬年樓二樓 204	20392 ~ 20421
QA04	人文大樓二樓 203-2	20092 ~ 20121	QA15	萬年樓三樓 301	20422 ~ 20451
QA05	人文大樓二樓 204-1	20122 ~ 20151	QA16	萬年樓三樓 302	20452 ~ 20481
QA06	人文大樓二樓 204-2	20152 ~ 20181	QA17	萬年樓三樓 303	20482 ~ 20511
QA07	人文大樓三樓 311-1	20182 ~ 20211	QA18	萬年樓四樓 405	20512 ~ 20541
QA08	人文大樓三樓 312-1	20212 ~ 20241	QA19	萬年樓四樓 406	20542 ~ 20571
QA09	人文大樓三樓 313-1	20242 ~ 20271	QA20	萬年樓四樓 407	20572 ~ 20601
QA10	人文大樓三樓 313-2	20272 ~ 20301			