

2026年第1回日本語能力試験

測驗日期：7月5日(星期日)

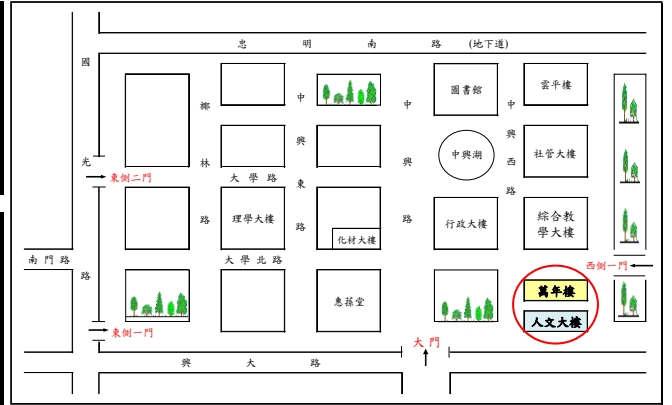
QA考場：國立中興大學人文大樓、萬年樓

測驗時間：下午2:00入場/測驗開始，2:10以後不准入場

【考場分配表】

准考證號碼 自 ~ 至	考場 代碼	考場名稱
26A1040301= 30001 ~ 30778	QA	國立中興大學 人文大樓、萬年樓

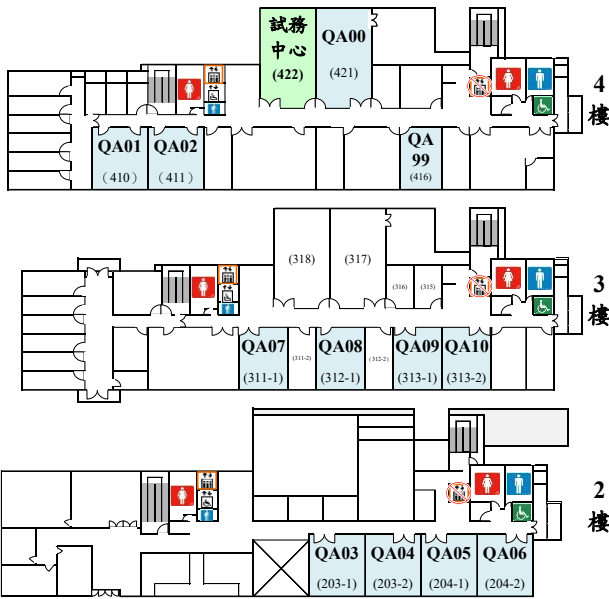
【考場位置圖】



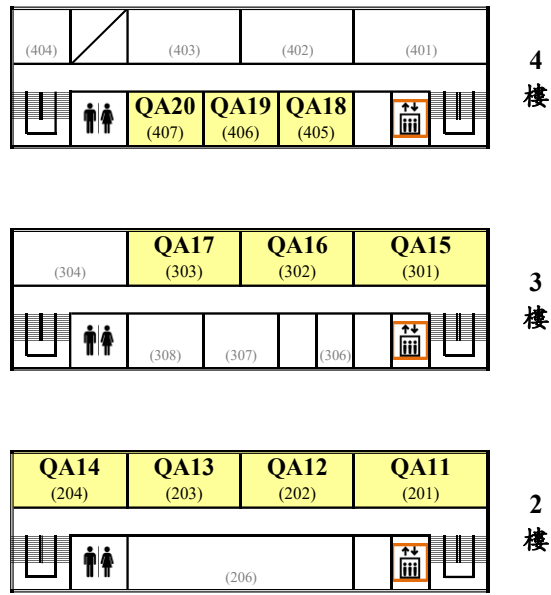
注意：應試者須憑**國民身分證**（或駕照或效期內之護照/居留證/入出境許可證）**正本**入場，**未帶規定之身分證件者不得入場應試**。有疑問者請洽試務中心（**人文大樓四樓422室**）。

【試場平面圖】

【人文大樓】



【萬年樓】



准考證查詢



【試場分配表】

試場 號碼	教室號碼	准考證號碼(末五碼) 自 ~ 至
QA99	人文大樓四樓 416	30001
QA01	人文大樓四樓 410	30002 ~ 30049
QA02	人文大樓四樓 411	30050 ~ 30097
QA03	人文大樓二樓 203-1	30098 ~ 30137
QA04	人文大樓二樓 203-2	30138 ~ 30177
QA05	人文大樓二樓 204-1	30178 ~ 30217
QA06	人文大樓二樓 204-2	30218 ~ 30257
QA07	人文大樓三樓 311-1	30258 ~ 30302
QA08	人文大樓三樓 312-1	30303 ~ 30342
QA09	人文大樓三樓 313-1	30343 ~ 30382
QA10	人文大樓三樓 313-2	30383 ~ 30422

試場 號碼	教室號碼	准考證號碼(末五碼) 自 ~ 至
QA11	萬年樓二樓 201	30423 ~ 30452
QA12	萬年樓二樓 202	30453 ~ 30482
QA13	萬年樓二樓 203	30483 ~ 30512
QA14	萬年樓二樓 204	30513 ~ 30568
QA15	萬年樓三樓 301	30569 ~ 30598
QA16	萬年樓三樓 302	30599 ~ 30628
QA17	萬年樓三樓 303	30629 ~ 30658
QA18	萬年樓四樓 405	30659 ~ 30698
QA19	萬年樓四樓 406	30699 ~ 30738
QA20	萬年樓四樓 407	30739 ~ 30778